

Ventilazione  
Master Ventil a parete in acciaio inox  
AISI 430 con filtri e ventilatore 1200x1100  
mm

ARTICOLO N° \_\_\_\_\_

MODELLO N° \_\_\_\_\_

NOME \_\_\_\_\_

SIS # \_\_\_\_\_

AIA # \_\_\_\_\_



644191 (AMPV1112BT)

Cappa a parete in acciaio  
inox AISI 430 con filtri  
1200x1100x500h

## Descrizione

### Articolo N° \_\_\_\_\_

Il particolare profilo la rende ideale per cucine con soffitti particolarmente bassi. Corpo aspirante costruito completamente in acciaio AISI 430. Dotata di filtri a labirinto in acciaio AISI 430, pannelli ciechi in acciaio AISI 304 e bacinella raccogli-condensa. Elettroventilatore centrifugo direttamente accoppiato montato all'interno della zona filtrante.

## Caratteristiche e benefici

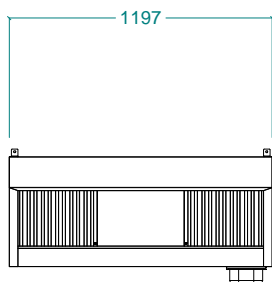
- Basso livello di rumorosità.
- Lamiere con doppia piega per evitare ferite.
- Predisposte per l'illuminazione.

## Costruzione

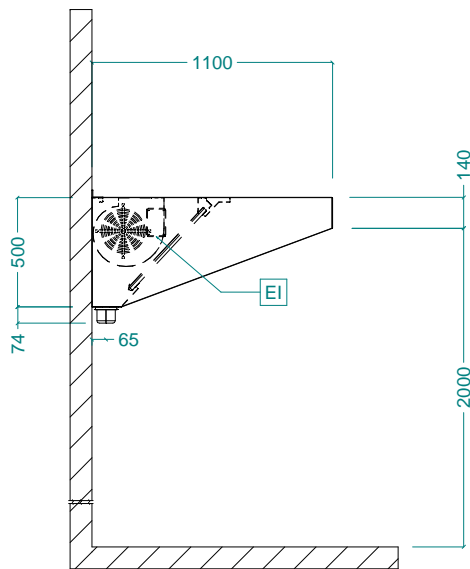
- Tasselli e staffe di sostegno per la sospensione a soffitto.
- Filtri a labirinto in acciaio inox AISI 430 facilmente estraibili per il lavaggio.
- Canalina posteriore in acciaio inox AISI 304 con foro di scarico per convogliare i grassi in una bacinella.
- Canalina di raccolta della condensa in acciaio inox AISI 304.
- I filtri a labirinto assicurano una filtrazione dell'aria dagli oli e una protezione contro gli incendi.
- Pannelli ciechi in acciaio inox AISI 304 per un'aspirazione bilanciata.
- I fori di uscita sono dimensionati in modo da minimizzare le perdite di carico.
- Costruita interamente in acciaio inox AISI 430.

Approvazione: \_\_\_\_\_

Fronte

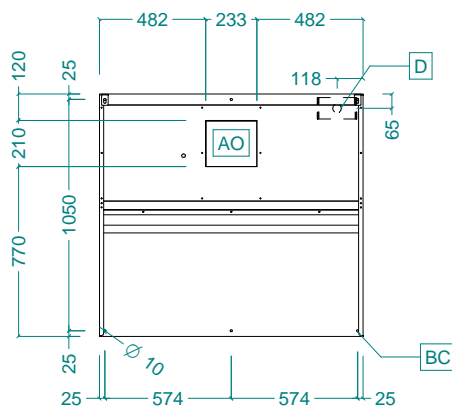


Lato



EI = Connessione elettrica

Alto



### Elettrico

Tensione di alimentazione:

644191 (AMPV1112BT)

220-240 V/1N ph/50 Hz

Watt totali:

0.3 kW

Potenza ventola incorporata

300 W

### Informazioni chiave

Dimensioni esterne,

larghezza:

1200 mm

Dimensioni esterne,

profondità:

1100 mm

Dimensioni esterne, altezza:

500 mm

Peso netto:

43 kg

\* Il valore di portata in estrazione è da considerarsi INDICATIVO e da verificare di volta in volta in relazione alle apparecchiature di cottura.

### Indicazioni ventilazione:

Portata INDICATIVA

Estrazione\*:

1900 mc/h